

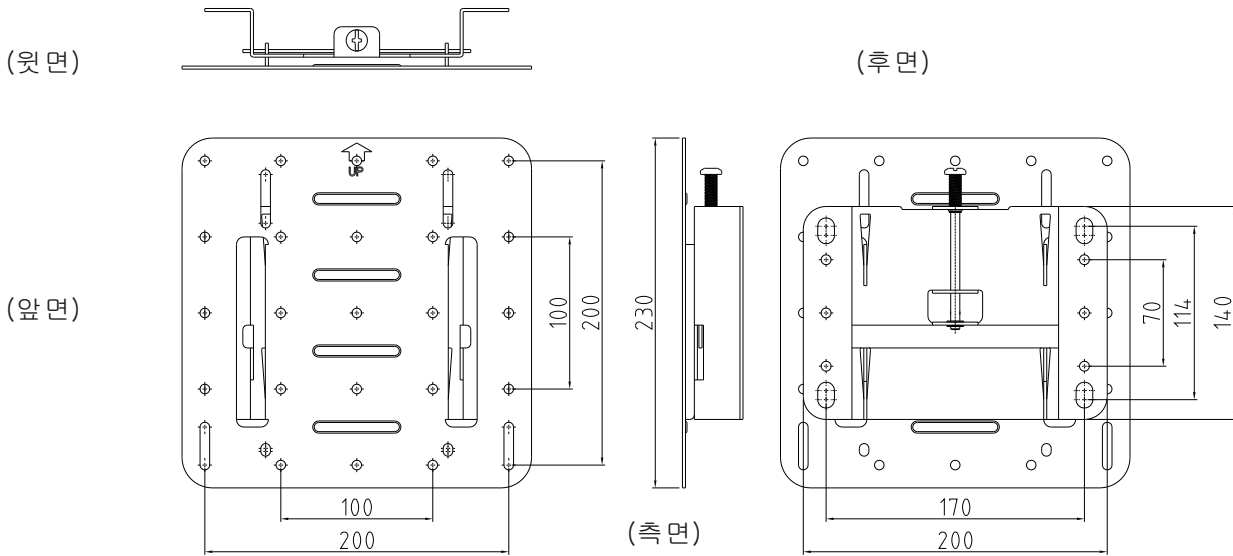
# 제품규격서

## HT-A06

### 1 제품 규격

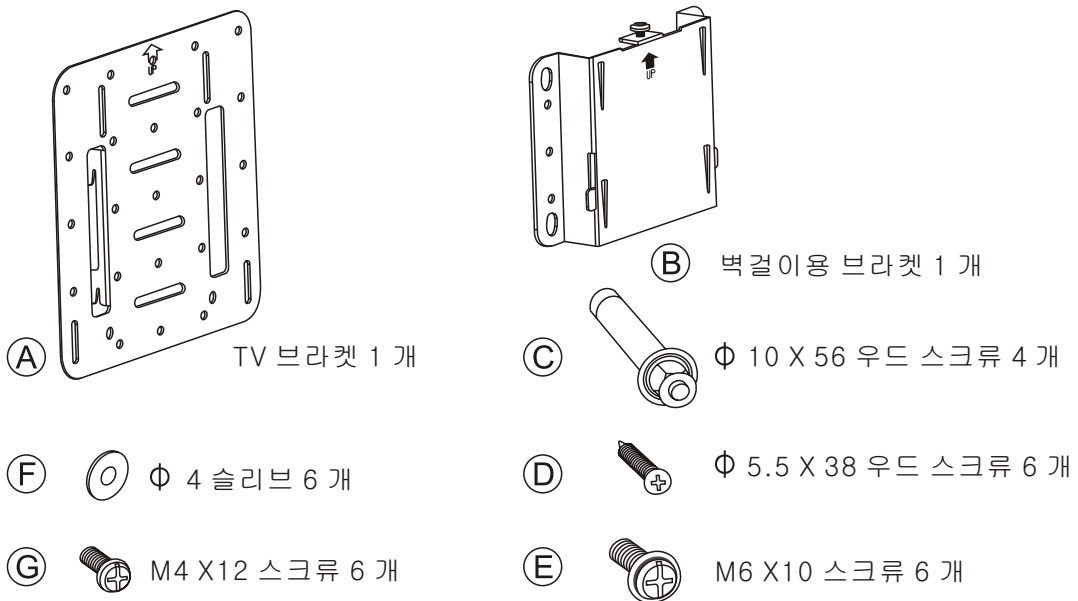
- 최대하중: 80kg
- 제품중량: 1.7kg

단위:mm



### 2 부속품명

- 모든 부품이 있는지 확인을 해 주세요.



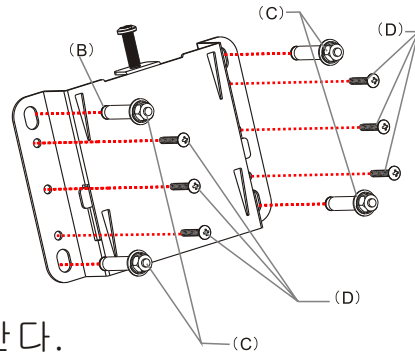
Registered design and patent pending. All rights reserved

# 설치방법

## HT-A06

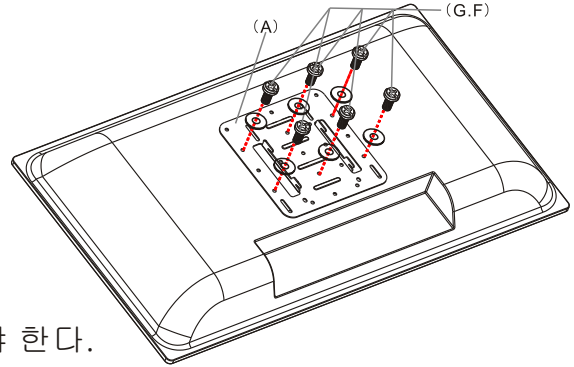
### 1 1단계

- 벽두께는 5cm 이상이어야 한다.
- 나무벽인 경우, 우드 스크류 6 개  $\Phi 5.5 \times 38\text{mm}$  로 체결한다.(D)
- 콘크리트벽인 경우, 앵커 4 개  $\Phi 10 \times 56\text{mm}$  로 체결한다.(C)



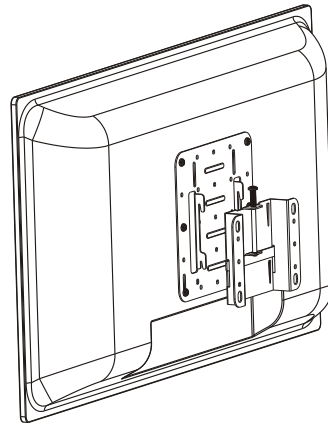
### 2 2단계

- 설치 시 TV 를 두 사람 이상 들어야 한다.
- 설치 전에 반드시 TV 의 전원을 끈다.
- 4 개의 M4X12(G) 스크류를 사용하여 TV 와 TV 브라켓을 조립한다.



### 3 3단계

- 2 개의 브라켓이 안전하게 연결되었는지 확인한다.



### 4 4단계

- TV 를 고정하기 위해서 고정 스크류로 고정시킨다.

