

제품규격서

HT-A04

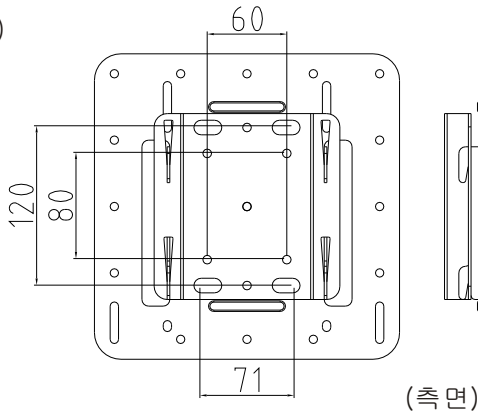
1 제품 규격

- 최대하중: 40kg
- 제품중량: 1.5kg

(윗면)



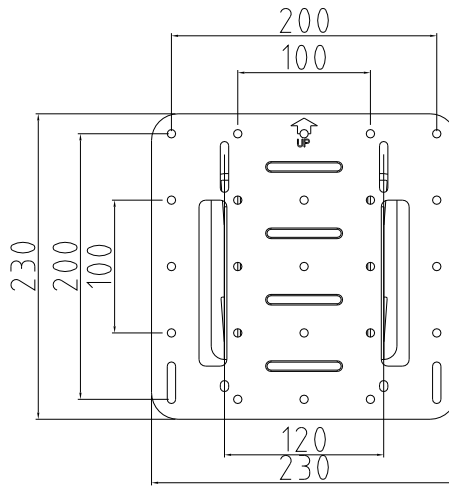
(앞면)



(측면)

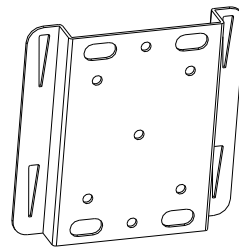
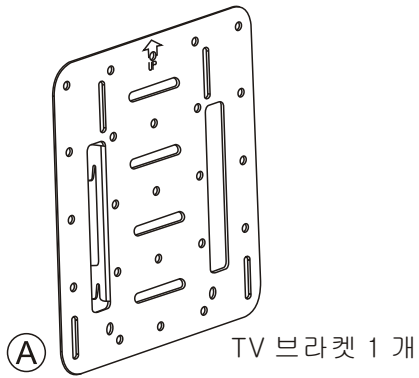
단위:mm

(후면)

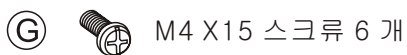
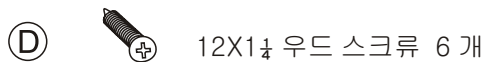
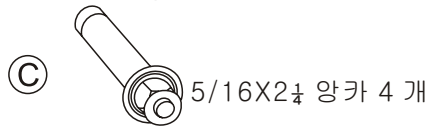


2 부속품명

- 모든 부품이 있는지 확인을 해 주세요.



(B) 벽걸이용 브라켓 1 개



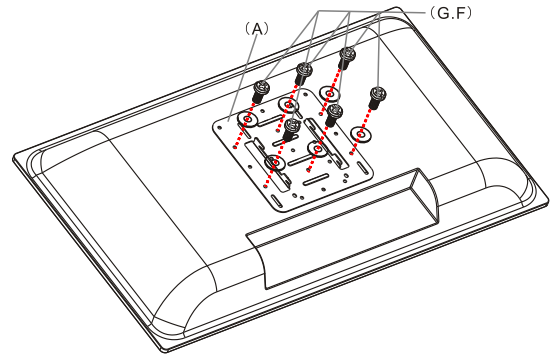
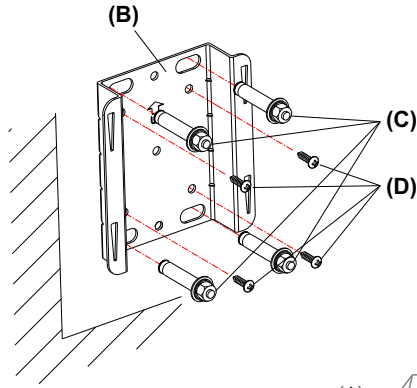
Registered design and patent pending. All rights reserved

설치방법

HT-A04

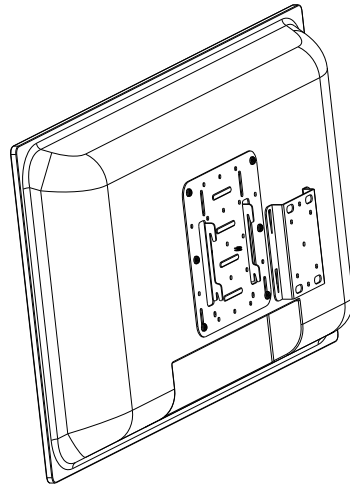
1 1단계

- 벽두께는 5cm 이상이어야 한다.
- 나무벽인 경우, 우드 스크류 6 개 12X1½ 로 체결한다.(D)
- 콘크리트벽인 경우, 앵커 4 개 5/16X2¼ 로 체결한다.(C)



2 2단계

- 설치시 TV를 두 사람 이상 들어야 한다.
- 설치 전에 반드시 TV 의 전원을 끈다.
- 4 개의 M4X12(G) 스크류를 사용하여 TV 와 TV 브라켓을 조립한다.



3 3단계

- 2 개의 브라켓이 안전하게 연결되었는지 확인한다.

4 4단계

- TV 를 고정하기 위해서 고정 스크류로 고정시킨다.

