

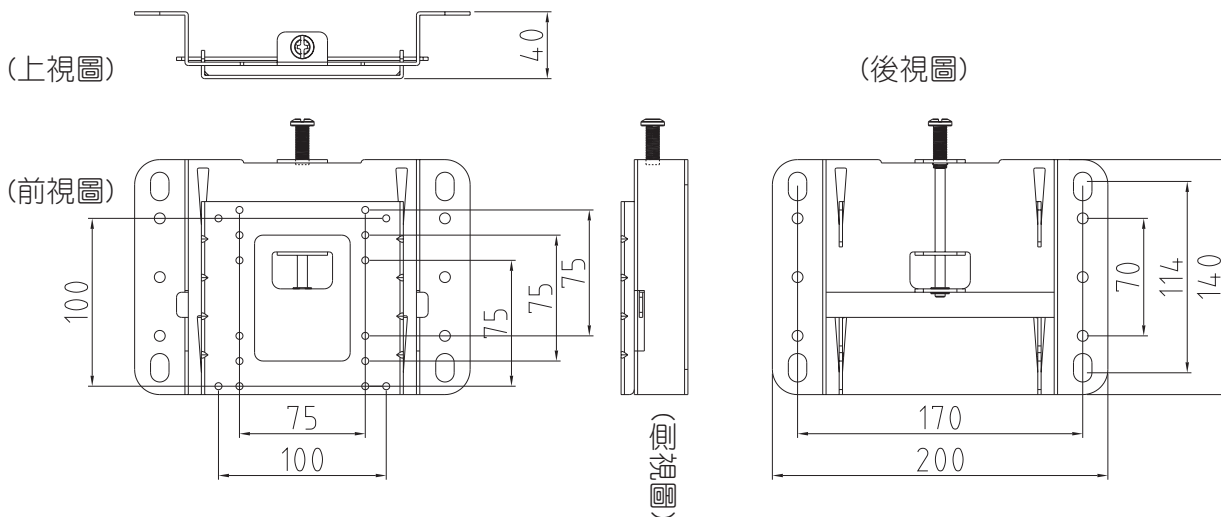
產品規格

HT-A05

1 產品規格

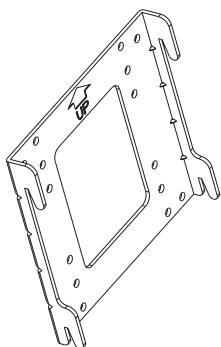
- 最大載重量：40 kg
- 淨重：1.4 kg

單位：mm

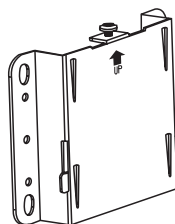


2 各部品名稱

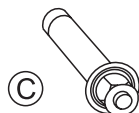
- 拆箱後，請自行檢查下列部品是否齊全。



(A) 壁掛板 1



(B) 固定板 1



(C) 5/16 2 1/4 膨脹螺栓 4

(D) $\phi 4$ 20 木螺釘 4

(E) 塑膠壁虎 4

(F) M4 15 螺絲 4



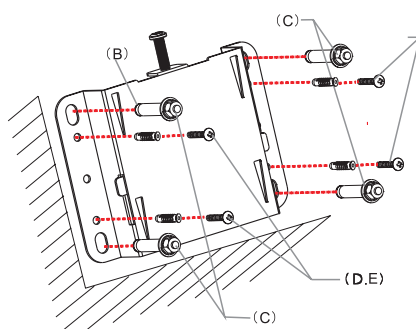
專利所有 · 仿冒必究

安裝方法

HT-A05

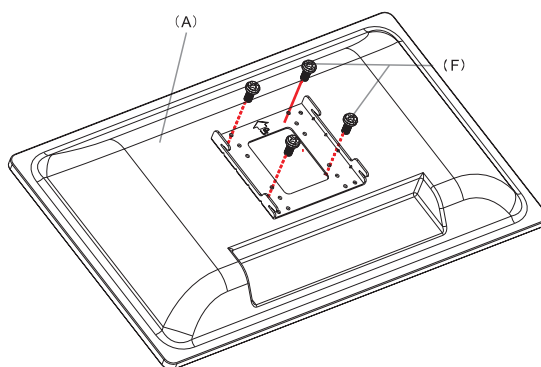
1 選擇固定的牆面

- 請選擇厚度 5cm 以上的牆面。
- 請確認牆面材質是否合適安裝。
- 如果固定材質是木塊，請用 4支 $\phi 5 \times 38$ 木螺釘 (D)。
- 如果固定材質是牆壁，請用 4支 $\phi 10 \times 56$ 膨脹螺柱 (C)。



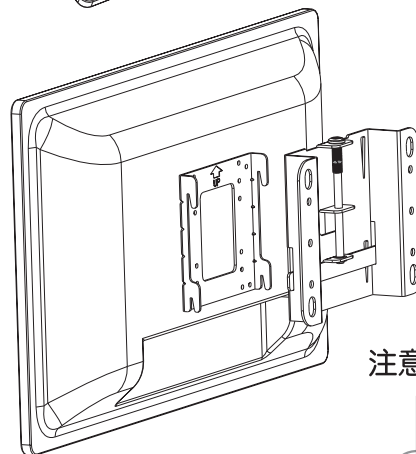
2 壁掛板的組合

- 安裝時，建議 2 人以上托住液晶電視。
- 安裝時，請將液晶電視的電源插頭拔掉。
- 使用 M4 x 12 (F) 4支，將壁掛板與液晶顯示器後合。



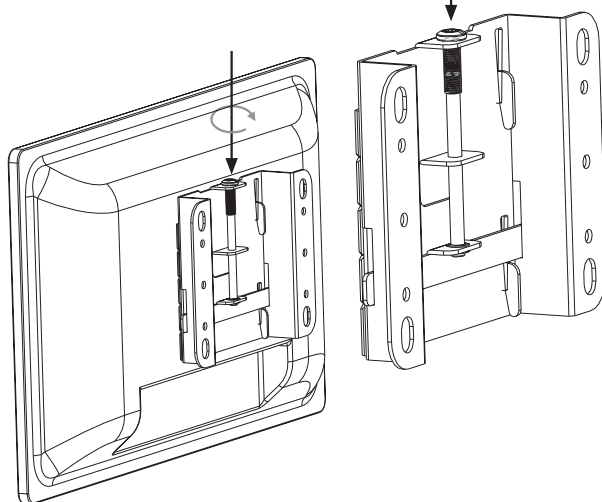
3 壁掛板的固定

- 安裝時，建議 2 人以上托住液晶電視。
- 將壁掛板與固定板結合。
(固定板與壁掛板須確實嵌入。)



4 壁掛板的鎖緊

- 將壁掛板的防脫桿拴緊，以防止脫落。
- 防脫桿務必拴緊，謹防液晶電視脫落。



專利所有 · 仿冒必究