

# 產品規格

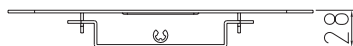
## HT-A04

### 1 產品規格

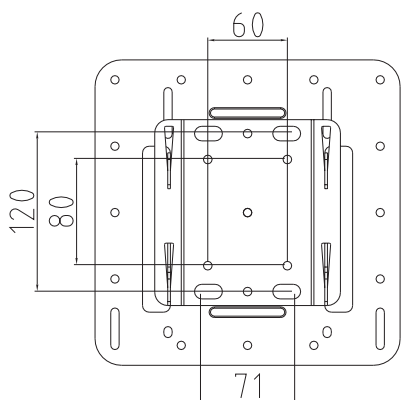
- 最大載重量：80 kg
- 淨重：1.5 kg

單位：mm

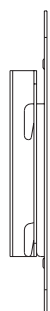
(上視圖)



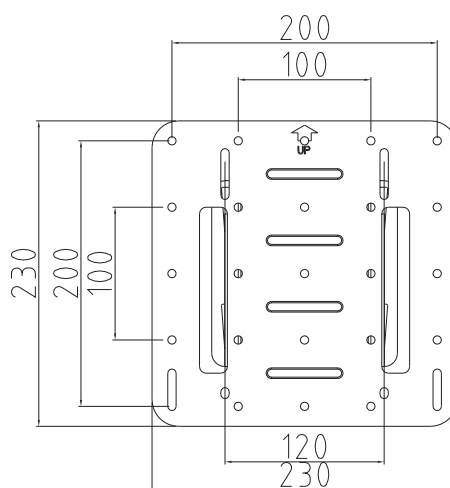
(前視圖)



(側視圖)

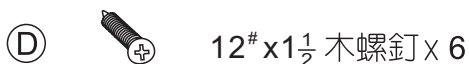
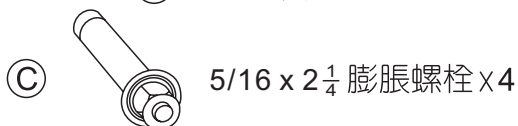
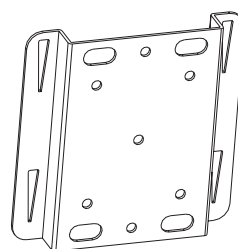
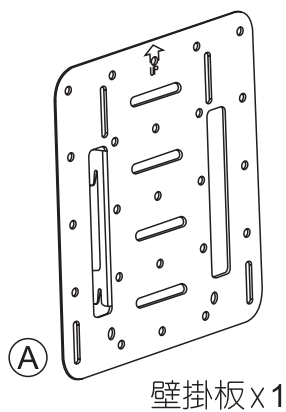


(後視圖)



### 2 各部品名稱

- 拆箱後，請自行檢查下列部品是否齊全。



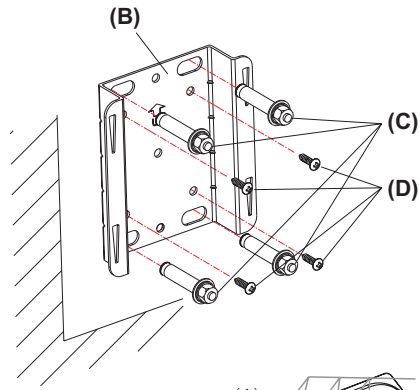
專利所有 · 仿冒必究

# 安裝方法

## HT-A04

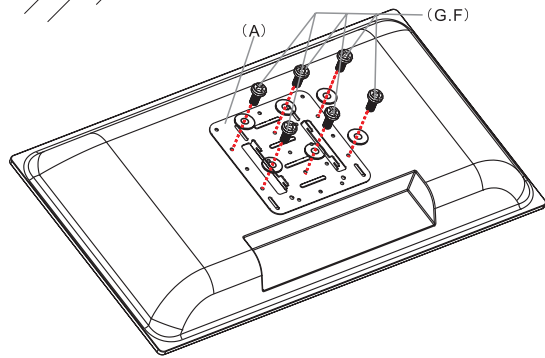
### 1 選擇固定的牆面

- 請選擇厚度 5cm 以上的牆面。
- 請確認牆面材質是否合適安裝。
- 如果固定材質是木塊，請用 6支 12#x1 $\frac{1}{4}$  木螺釘 (D)。
- 如果固定材質是牆壁，請用4支 5/16X2 $\frac{1}{4}$  膨脹螺柱 (C)。



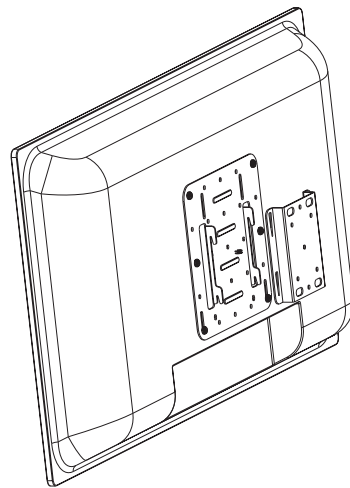
### 2 壁掛板的組合

- 安裝時，建議 2 人以上托住液晶電視。
- 安裝時，請將液晶電視的電源插頭拔掉。
- 使用 M4 x 15 (G) 與  $\phi$  4 壁掛套筒 (F) 各 6 支，將壁掛板與液晶顯示器後蓋結合。



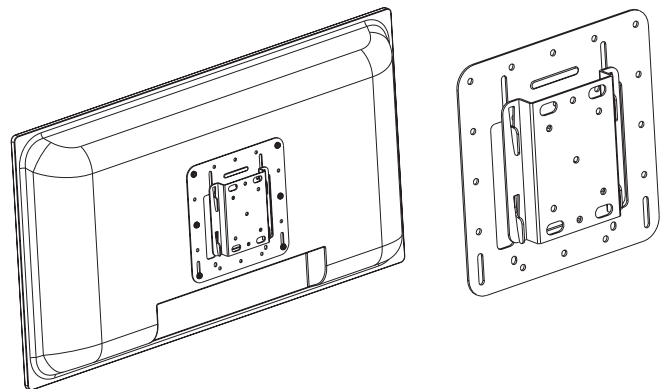
### 3 壁掛板的固定

- 安裝時，建議 2 人以上托住液晶電視。
- 將壁掛板與固定板結合。  
(固定板與壁掛板須確實嵌入。)



### 4 壁掛板的鎖緊

- 將壁掛板的防脫桿拴緊，以防止脫落。
- 防脫桿務必拴緊，謹防液晶電視脫落。



專利所有 · 仿冒必究