

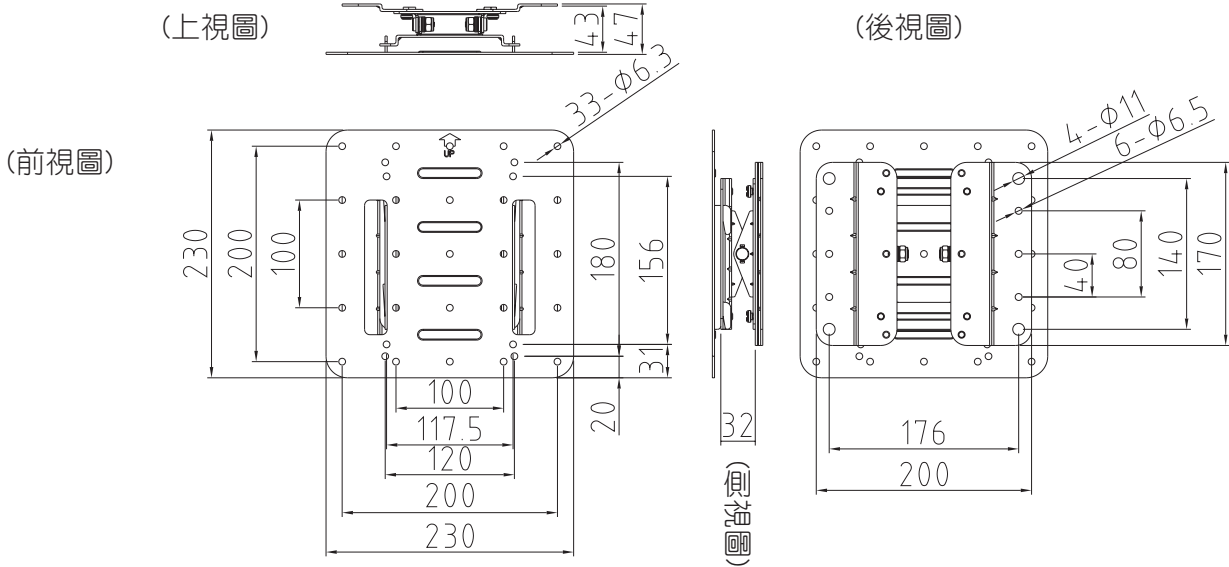
產品規格

HT-A02

1 產品規格

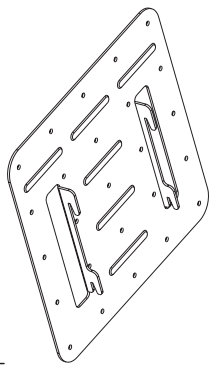
- 最大載重量：30 kg
- 淨重：2 kg

單位：mm

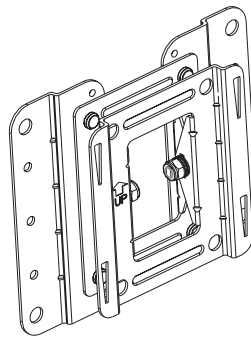


2 各部品名稱

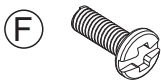
- 拆箱後，請自行檢查下列部品是否齊全。



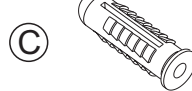
(A) 壁掛板 x 1



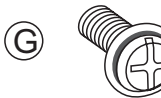
(B) 固定板 x 1



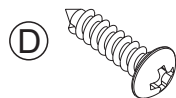
(F) M4 x 15 螺絲 x 4



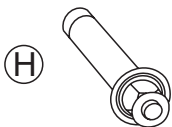
(C) $\phi 10 \times 56$ 膨脹螺栓 x 6



(G) M6 x 15 螺絲 x 6



(D) $\phi 5.5 \times 38$ 木螺釘 x 6



(H) $\phi 10 \times 56$ 膨脹螺栓 x 4



(E) $\phi 4$ 壁掛套筒 x 6



專利所有 · 仿冒必究

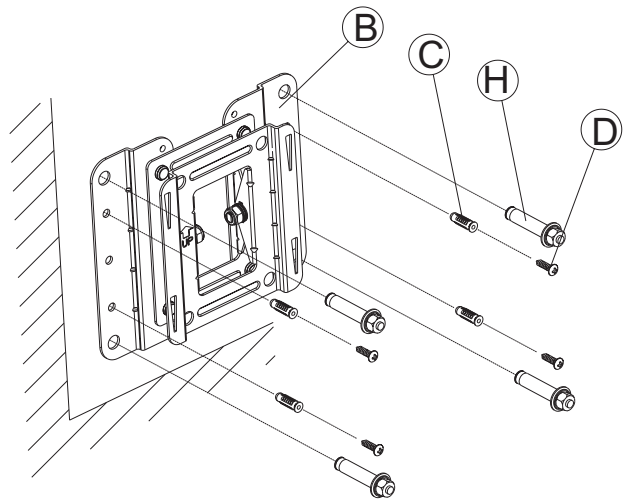
專利證號：M295404

安裝方法

HT-A02

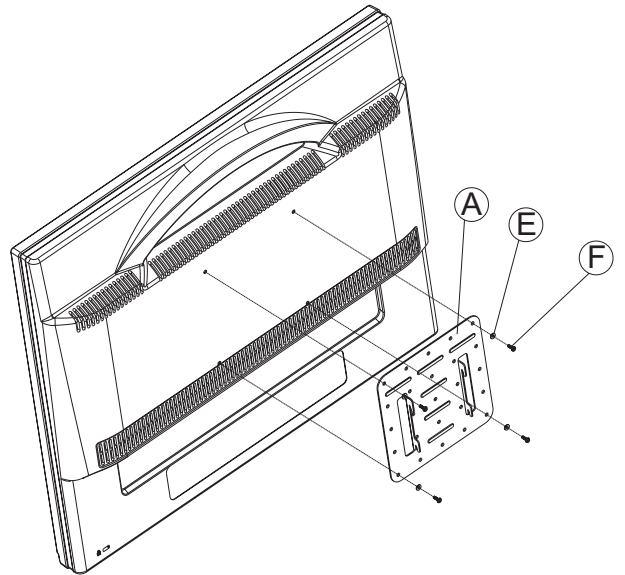
1 選擇固定的牆面

- 請選擇厚度 5cm 以上的牆面。
- 請確認牆面材質是否合適安裝。
- 如果固定材質是木塊，請用 6支 12# x 1 1/2 木螺釘(D)。
- 如果固定材質是牆壁，請用4支 5/16 x 2 1/4 膨脹螺柱(H)。



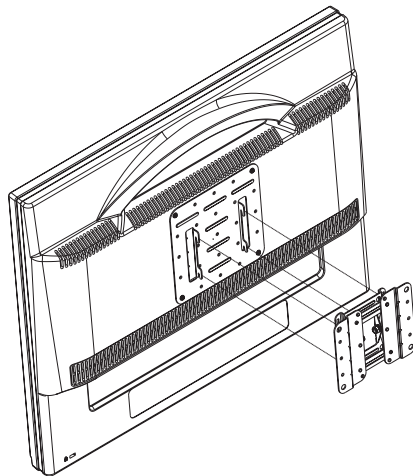
2 壁掛板的組合

- 安裝時，建議 2 人以上托住液晶電視。
- 安裝時，請將液晶電視的電源插頭拔掉。
- 使用 M4 x 15 (F) 與 $\phi 4$ 壁掛套筒 (E) 各 6 支，將壁掛板與液晶顯示器後蓋結合。



3 壁掛板的固定

- 安裝時，建議 2 人以上托住液晶電視。
- 將壁掛板與固定板結合。(固定板與壁掛板須確實嵌入。)



4 壁掛板的鎖緊

- 將壁掛板的防脫桿拴緊，以防止脫落。
- 防脫桿務必拴緊，謹防液晶電視脫落。



專利所有 · 仿冒必究

專利證號: M295404