

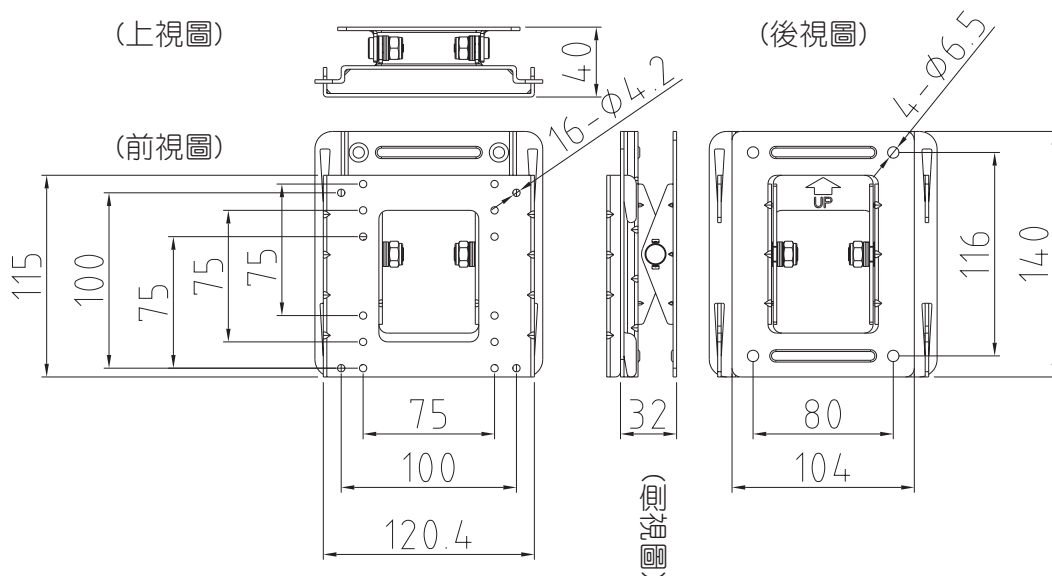
# 產品規格

## HT-A01

### 1 產品規格

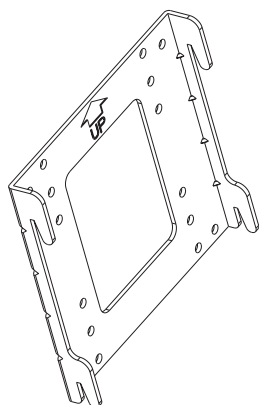
- 最大載重量：12 kg
- 淨重：0.7 kg

單位：mm

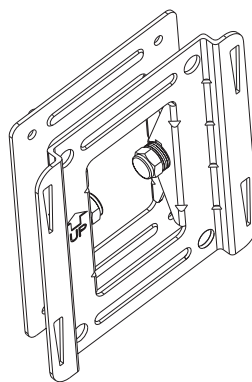


### 2 各部品名稱

- 拆箱後，請自行檢查下列部品是否齊全。



(A) 壁掛板 x 1



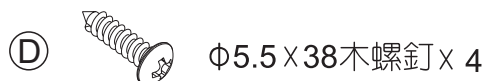
(B) 固定板 x 1



(E) M4 x 15 螺絲 x 4



(C)  $\phi$ 10 x 56 膨脹螺栓 x 4



(D)  $\phi$ 5.5 x 38 木螺釘 x 4



專利所有 · 仿冒必究

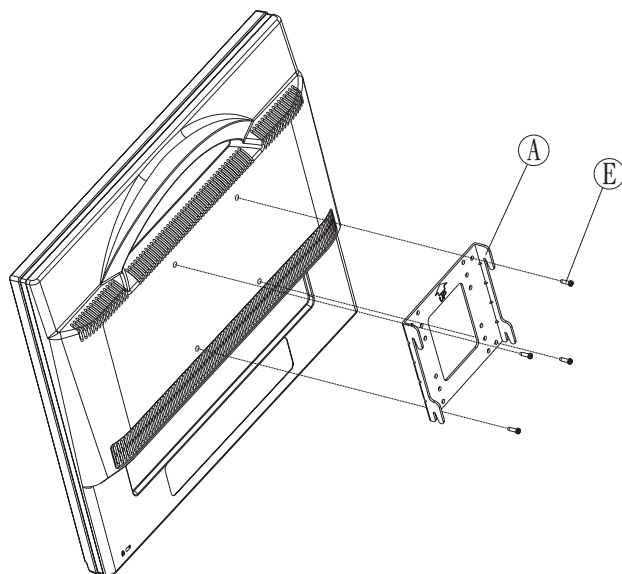
專利證號：M295404

# 安裝方法

## HT-A01

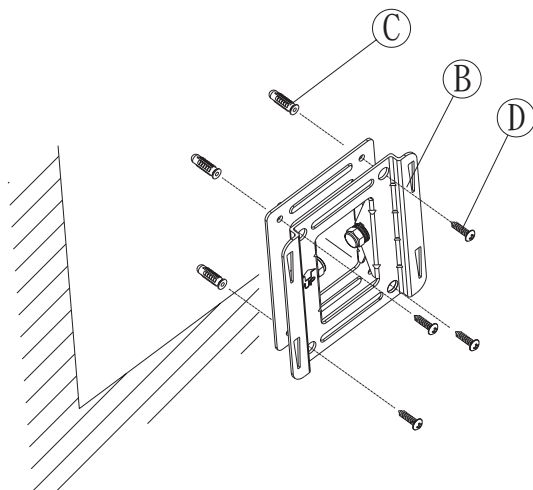
### 1 選擇固定的牆面

- 請選擇厚度 5cm 以上的牆面。
- 請確認牆面材質是否合適安裝。
- 如果固定材質是木塊，請用 6支 12# x 1 1/2 木螺釘(D)。
- 如果固定材質是牆壁，請用4支 5/16 x 2 1/4 膨脹螺柱(C)。



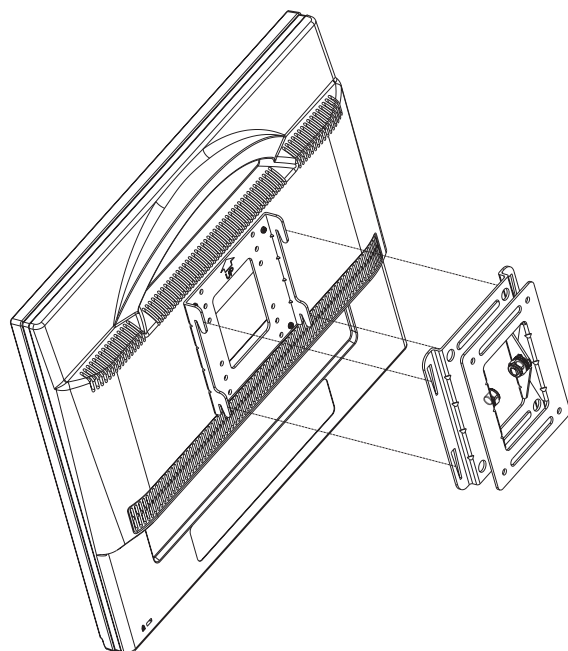
### 2 壁掛板的組合

- 安裝時，建議 2 人以上托住液晶電視。
- 安裝時，請將液晶電視的電源插頭拔掉。
- 使用 M4 x 15 (E)，將壁掛板與液晶顯示器後蓋結合。



### 3 壁掛板的固定

- 安裝時，建議 2 人以上托住液晶電視。
- 將壁掛板與固定板結合。  
(固定板與壁掛板須確實嵌入。)



### 4 壁掛板的鎖緊

- 將壁掛板的防脫桿拴緊，以防止脫落。
- 防脫桿務必拴緊，謹防液晶電視脫落。



專利所有 · 仿冒必究

專利證號: M295404